

Art. Nr: **HP31322**

Vårt minsta stöd/stag med minimalt underhåll för friktionsfri användning varje dag.

Storleken 2150-2330mm är framtagen för mindre träväggar, utfackningsväggar m.m.

Med våra stöd och stag för du nya inovoativa detaljer och lösningar.



Smörjnippel för förenklat underhåll



Trapetsgänga som tål tuffa tag på bygget.



Varmgalvaniserad för bästa rostskydd.



Arbetsområde 2150-2330mm

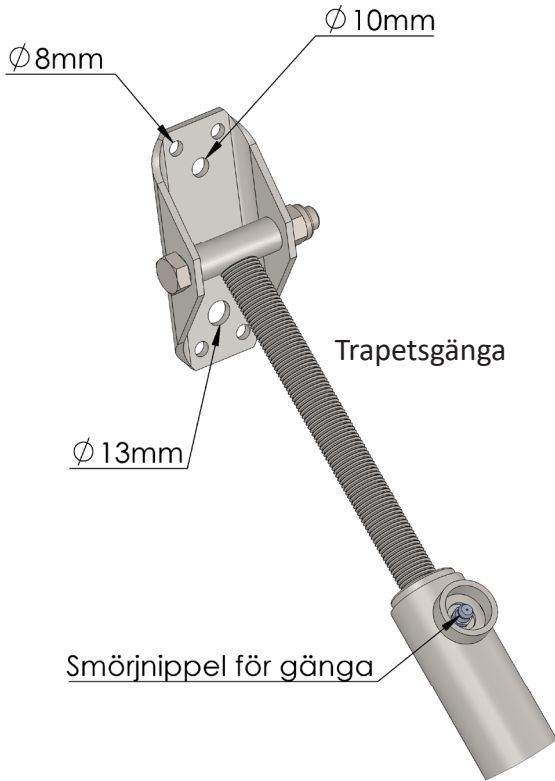


Uppfyller EN 1065 A



Vikt: 6 kg





**EN1065-A**

Varmförzinkad

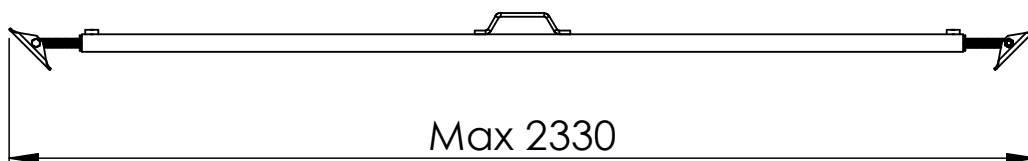
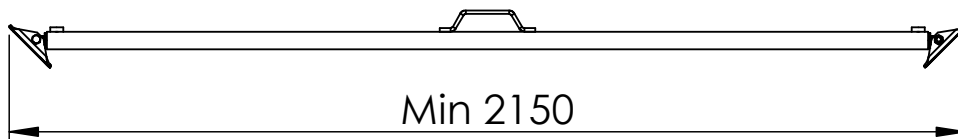


Stål

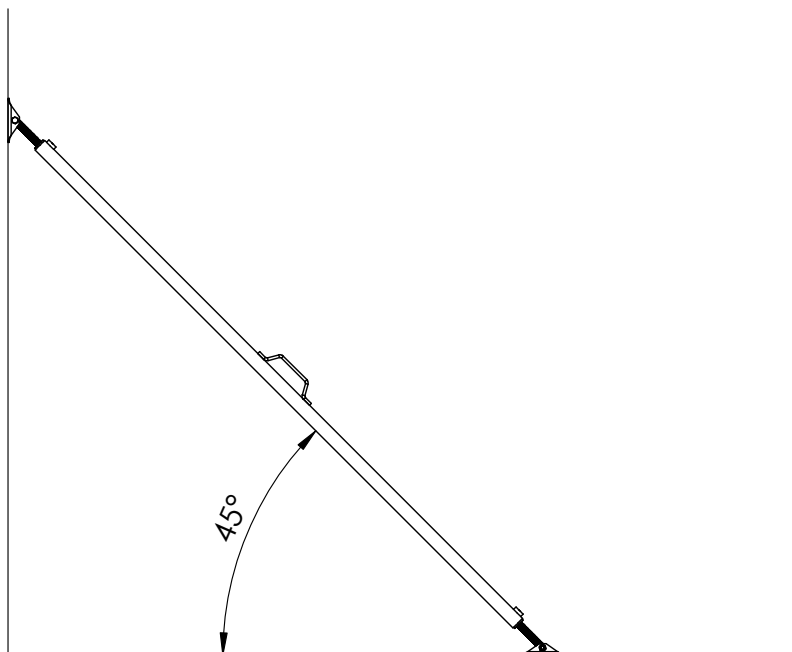


**6**

[mm]



## Mått/lastparametrar



## Belastningstabell

Y=X [mm]	L [mm]	TILLÅTEN LAST [N]	VINKEL[°]
1580	2200	9831	45



Beräkning av vindlaster sker enligt Boverkets konstruktionsregler BKR 2003 kap 3:6.

Väggstagen ska monteras så högt upp på väggen som möjligt.

Montagestöden levereras i staplingsbara varmgalvaniserade stålkorgar Art.Nr HP30554.

Antal: 100st per korg. Totalvikt ca: 650kg

## Funktion/Underhåll

